

---

## SynCon® TRK 1,5/2, TRK 1,5/2N, TRK 1,5/2-FS, TRK 1,5/2N-FS

---

### Eigenschaften

Die SynCon® TRK-Klemmen lassen sich wahlweise auf die 2 x 10 mm oder die 2 x 35 mm Montageschiene und auf Spulenkörper mit integrierten Montagekammern aufrasten. Abgesehen von der Schutzleiterklemme besitzen alle Isoliergehäuse eine Abdeckklappe. Damit wird der seitlich offene Löthaken zum bequemen Einhängen und Anlöten der Wicklungsenden freigelegt und anschließend „fingersicher„ nach VBG 4 wieder abgedeckt. Diese Typfamilie deckt den Querschnittsbereich bis 10mm<sup>2</sup> ab. Die Klemmen sind, bis auf die TRK 10, mit Schraub- oder mit Schraub- und Flachsteckanschluss lieferbar.

Die gelb-grüne Schutzleiterklemme TRK 4-SL lässt sich harmonisch mit den übrigen Klemmentypen anreihen. Sie wird samt der Montageschiene mit dem Blechpaket verschraubt.

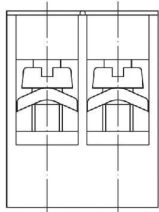
Bezeichnet werden alle TRK-Klemmen mit den Bezeichnungsnägeln BN-TRK, BN-ZB 7,5 oder dem neuen Material UC-TMN 7,5.

---

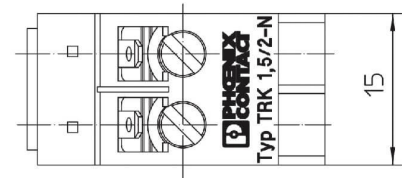
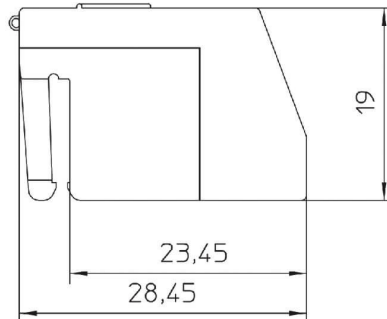
### Lieferformen

50 Stück je Packung

## Technische Zeichnung



Schnitt durch  
die Schrauben



TRK 1,5/2-FS

Technische Daten	Einheit	TRK 1,5/2	TRK 1,5/2N	TRK 1,5/2-FS	TRK 1,5/2N-FS
Bauform		Montageschiene	Montageschiene	Montageschiene	Montageschiene
Bemessungsquerschnitt	mm <sup>2</sup>	1,5	1,5	1,5	1,5
Max. Strombelastbarkeit	A	17,5	17,5	17,5	17,5
Nennspannung	V	nur in Verbindung mit Trafo möglich	nur in Verbindung mit Trafo möglich	nur in Verbindung mit Trafo möglich	nur in Verbindung mit Trafo möglich
Bemessungsisolationsspannung	V	800	800	800*	800*
Bemessungsstoßspannung / Verschmutzungsgrad	kV / -	8/3	8/3	8/3	2 2/3
Überspannungskategorie / Isolierstoffgruppe		III / I	III / I	III / I	III / I

Nenndaten CSA	Einheit	TRK 1,5/2	TRK 1,5/2N	TRK 1,5/2-FS	TRK 1,5/2N-FS
Nennspannung	V	800	800	800	300
Nennstrom	A	15	15	15	15
AWG	kcmil	20-16	20-16	20-16	20-16

Nenndaten UL	Einheit	TRK 1,5/2	TRK 1,5/2N	TRK 1,5/2-FS	TRK 1,5/2N-FS
Nennspannung	V	300	300	300	300
Nennstrom	A	15	15	15	15
AWG	kcmil	22-14	22-14	22-14	22-14

Die Informationen in diesem Datenblatt basieren auf gleichen Informationen unseres Vorlieferanten. Diese Produktinformation dient nicht als Spezifikation und stellt keine Beschaffenheitsvereinbarung/ Eigenschaftszusicherung im rechtlichen Sinne dar. Die angegebenen Daten sind typische Werte, Abweichungen sind aus produktions- als auch anwendungstechnischen Gründen nicht auszuschließen. Diese sind an Fachleute gerichtet, die sie nach eigenem Ermessen und auf eigene Gefahr verwenden. Wir garantieren keine günstigen Ergebnisse und übernehmen keine Verpflichtung oder Haftung für die gemachten Angaben oder Resultate, die aufgrund dieser Angaben erzielt werden. Detailliertere Informationen sind auf Anfrage jederzeit erhältlich. Stoffliche und toxische Eigenschaften sind dem entsprechenden Sicherheitsdatenblatt zu entnehmen.  
 Stand 10/18

SynCon® ist eine eingetragene Marke von SynFlex.



<b>Anschlussdaten</b>	Einheit	TRK 1,5/2	TRK 1,5/2N	TRK 1,5/2-FS	TRK 1,5/2N-FS
Leiterquerschnitt starr min	mm <sup>2</sup>	0,5	0,5	0,5	0,5
Leiterquerschnitt starr max	mm <sup>2</sup>	1,5	1,5	1,5	1,5
Leiterquerschnitt flexibel min	mm <sup>2</sup>	0,75	0,75	0,75	0,75
Leiterquerschnitt flexibel max	mm <sup>2</sup>	1,5	1,5	1,5	1,5
Leiterquerschnitt m. AEH min	mm <sup>2</sup>	0,5	0,5	0,5	0,5
Leiterquerschnitt m. AEH max	mm <sup>2</sup>	1,5	1,5	1,5	1,5
2 Leiter gleichen Querschnitts starr min	mm <sup>2</sup>	0,5	0,5	0,5	0,5
2 Leiter gleichen Querschnitts starr max	mm <sup>2</sup>	1,5	1,5	1,5	1,5
2 Leiter gleichen Querschnitts flexibel min	mm <sup>2</sup>	0,75	0,75	0,75	0,75
2 Leiter gleichen Querschnitts flexibel max	mm <sup>2</sup>	1,5	1,5	1,5	1,5
2 Leiter gleichen Querschnitts m. TWIN-AEH min	mm <sup>2</sup>	0,5	0,5	0,5	0,5
2 Leiter gleichen Querschnitts m. TWIN-AEH max	mm <sup>2</sup>	1	1	1	1
Anzahl der Anschlüsse		4	4	6	4
Anschlussart		Schraubanschluss	Schraubanschluss	Schraubanschluss	Schraubanschluss
Abisolierlänge	mm	9	9	9	9
Schraubgewinde		M3	M3	M3	M3
Anzugsdrehmoment	Nm	0,6-0,8	0,6-0,8	0,6-0,8	0,6-0,8

Die Informationen in diesem Datenblatt basieren auf gleichen Informationen unseres Vorlieferanten. Diese Produktinformation dient nicht als Spezifikation und stellt keine Beschaffenheitsvereinbarung/ Eigenschaftszusicherung im rechtlichen Sinne dar. Die angegebenen Daten sind typische Werte, Abweichungen sind aus produktions- als auch anwendungstechnischen Gründen nicht auszuschließen. Diese sind an Fachleute gerichtet, die sie nach eigenem Ermessen und auf eigene Gefahr verwenden. Wir garantieren keine günstigen Ergebnisse und übernehmen keine Verpflichtung oder Haftung für die gemachten Angaben oder Resultate, die aufgrund dieser Angaben erzielt werden. Detailliertere Informationen sind auf Anfrage jederzeit erhältlich. Stoffliche und toxische Eigenschaften sind dem entsprechenden Sicherheitsdatenblatt zu entnehmen.  
 Stand 10/18

SynCon® ist eine eingetragene Marke von SynFlex.



Werkstoffdaten	TRK 1,5/2	TRK 1,5/2N	TRK 1,5/2-FS	TRK 1,5/2N-FS
Isolierstoff	PA	PA	PA	PA
Brennbarkeitsklasse nach UL 94	V2	V2	V2	V2
Kontaktoberfläche	verzinkt	verzinkt	verzinkt	verzinkt

Beschreibung	TRK 1,5/2	TRK 1,5/2N	TRK 1,5/2-FS	TRK 1,5/2N-FS
Farbe	GY	GY	GY	GY

Die Informationen in diesem Datenblatt basieren auf gleichen Informationen unseres Vorlieferanten. Diese Produktinformation dient nicht als Spezifikation und stellt keine Beschaffenheitsvereinbarung/ Eigenschaftszusicherung im rechtlichen Sinne dar. Die angegebenen Daten sind typische Werte, Abweichungen sind aus produktions- als auch anwendungstechnischen Gründen nicht auszuschließen. Diese sind an Fachleute gerichtet, die sie nach eigenem Ermessen und auf eigene Gefahr verwenden. Wir garantieren keine günstigen Ergebnisse und übernehmen keine Verpflichtung oder Haftung für die gemachten Angaben oder Resultate, die aufgrund dieser Angaben erzielt werden. Detailliertere Informationen sind auf Anfrage jederzeit erhältlich. Stoffliche und toxische Eigenschaften sind dem entsprechenden Sicherheitsdatenblatt zu entnehmen.  
 Stand 10/18

SynCon® ist eine eingetragene Marke von SynFlex.

