

---

## SynCon® TRK 2,5-Si und TRK 4-SL

---

### Eigenschaften

Die TRK-Klemmen lassen sich wahlweise auf die 2 x 10 mm oder die 2 x 35 mm Montageschiene und auf Spulenkörper mit integrierten Montagekammern aufrasten. Abgesehen von der Schutzleiterklemme besitzen alle Isoliergehäuse eine Abdeckklappe. Damit wird der seitlich offene Löthaken zum bequemen Einhängen und Anlöten der Wicklungsenden freigelegt und anschließend „fingersicher“ nach VBG 4 wieder abgedeckt. Diese Typfamilie deckt den Querschnittsbereich bis 10 mm<sup>2</sup> ab. Die Klemmen sind bis auf die TRK 10 mit Schraub- oder mit Schraub- und Flachsteckanschluss lieferbar.

Die gelb-grüne Schutzleiterklemme TRK 4-SL lässt sich harmonisch mit den übrigen Klemmentypen anreihen. Sie wird samt der Montageschiene mit dem Blechpaket verschraubt.

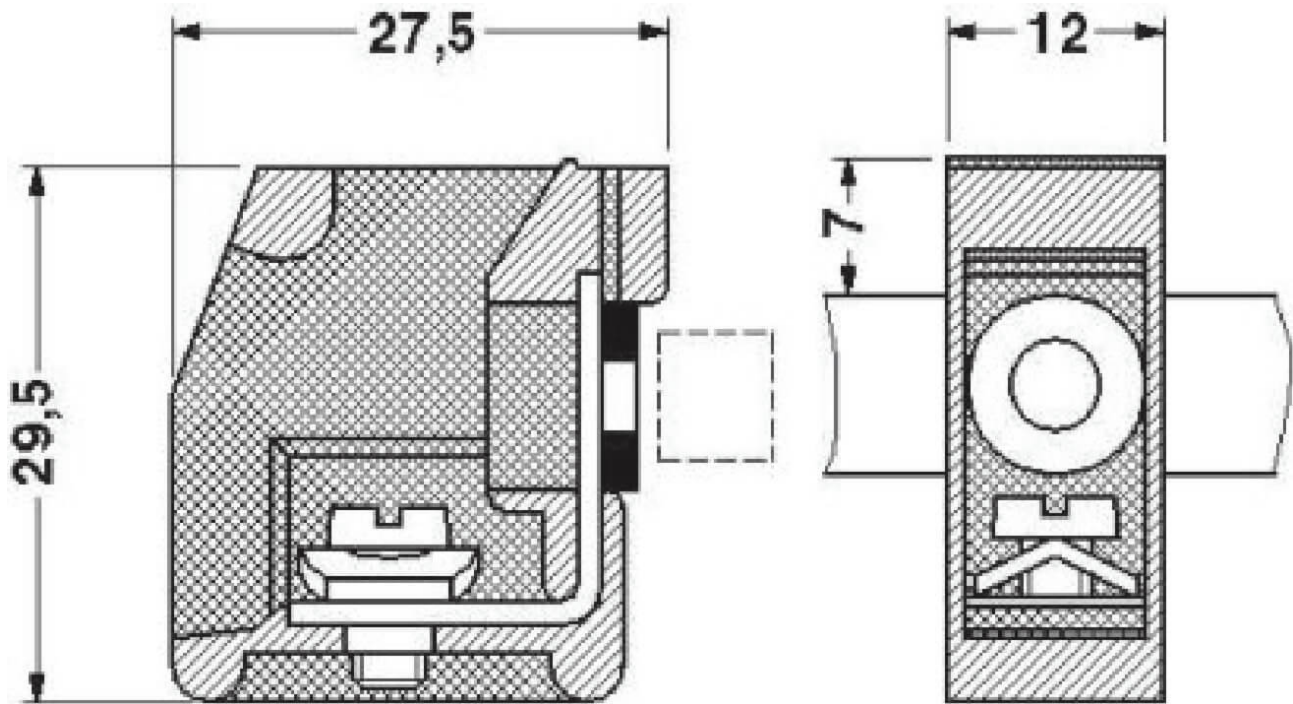
Bezeichnet werden alle TRK-Klemmen mit den Bezeichnungsnägeln BN-TRK.

---

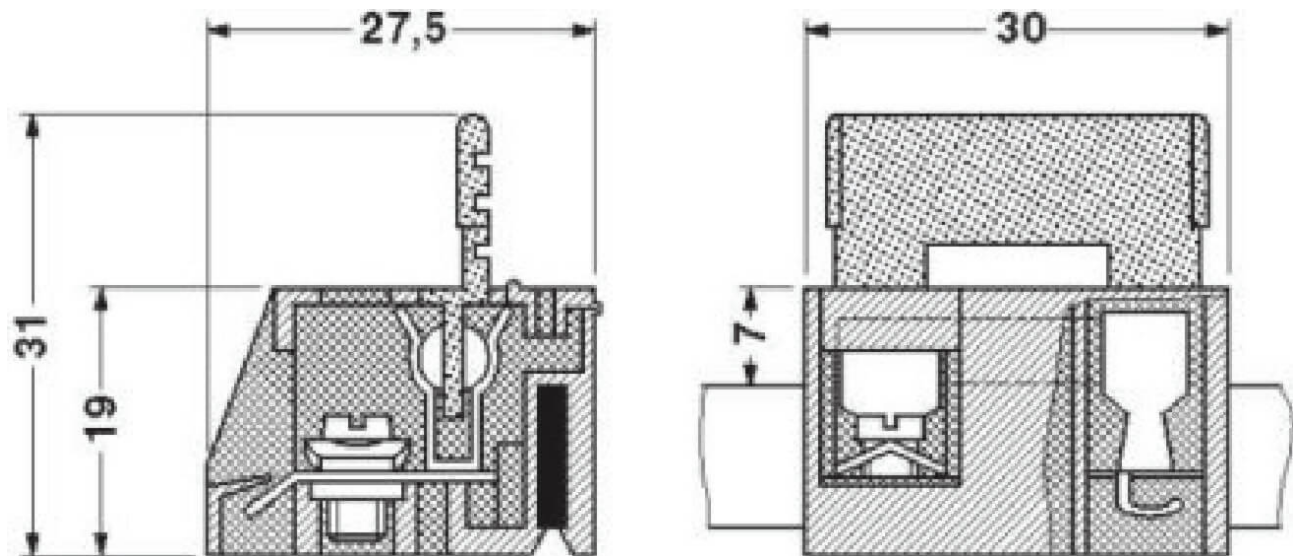
### Lieferformen

50 Stück je Packung

**Technische Zeichnung**



TRK 2,5-Si



TRK 4-SL

Technische Daten	Einheit	TRK 2,5-SI	TRK 4-SL
Bauform		5x20 und 5x25	
Bemessungsquerschnitt	mm <sup>2</sup>	2,5	4
Max. Strombelastbarkeit	A	6,3 hängt von der SI ab	
Nennspannung	V	nur in Verbindung mit Trafo möglich	
Bemessungsisolationsspannung	V	250	
Bemessungsstoßspannung / Verschmutzungsgrad	kV / -	4/3	8 / 3
Überspannungskategorie / Isolierstoffgruppe		III / I	III / I

Nenndaten CSA	Einheit	TRK 2,5-SI	TRK 4-SL
Nennspannung	V	250	
Nennstrom	A	6,3	
AWG	kcmil	18-14	18-12

Nenndaten UL	Einheit	TRK 2,5-SI	TRK 4-SL
Nennstrom	A	8	
AWG	kcmil	22-12	

Die Informationen in diesem Datenblatt basieren auf gleichen Informationen unseres Vorlieferanten. Diese Produktinformation dient nicht als Spezifikation und stellt keine Beschaffensvereinbarung/ Eigenschaftszusicherung im rechtlichen Sinne dar. Die angegebenen Daten sind typische Werte, Abweichungen sind aus produktions- als auch anwendungstechnischen Gründen nicht auszuschließen. Diese sind an Fachleute gerichtet, die sie nach eigenem Ermessen und auf eigene Gefahr verwenden. Wir garantieren keine günstigen Ergebnisse und übernehmen keine Verpflichtung oder Haftung für die gemachten Angaben oder Resultate, die aufgrund dieser Angaben erzielt werden. Detailliertere Informationen sind auf Anfrage jederzeit erhältlich. Stoffliche und toxische Eigenschaften sind dem entsprechenden Sicherheitsdatenblatt zu entnehmen.  
Stand 10/18



Nenndaten UL	Einheit	TRK 2,5-SI	TRK 4-SL
Nennspannung	V	300	

Anschlussdaten	Einheit	TRK 2,5-SI	TRK 4-SL
Leiterquerschnitt starr min	mm <sup>2</sup>	0,75	0,75
Leiterquerschnitt starr max	mm <sup>2</sup>	2,5	4
Leiterquerschnitt flexibel min	mm <sup>2</sup>	1	1
Leiterquerschnitt flexibel max	mm <sup>2</sup>	2,5	4
Leiterquerschnitt m. AEH min	mm <sup>2</sup>	0,75	0,75
Leiterquerschnitt m. AEH max	mm <sup>2</sup>	2,5	2,5
2 Leiter gleichen Querschnitts starr min	mm <sup>2</sup>	0,75	0,75
2 Leiter gleichen Querschnitts starr max	mm <sup>2</sup>	2,5	4
2 Leiter gleichen Querschnitts flexibel min	mm <sup>2</sup>	1	1
2 Leiter gleichen Querschnitts flexibel max	mm <sup>2</sup>	2,5	4
2 Leiter gleichen Querschnitts m. TWIN-AEH min	mm <sup>2</sup>	0,5	0,5
2 Leiter gleichen Querschnitts m. TWIN-AEH max	mm <sup>2</sup>	1	1,5
Anzahl der Anschlüsse		2	2

Die Informationen in diesem Datenblatt basieren auf gleichen Informationen unseres Vorlieferanten. Diese Produktinformation dient nicht als Spezifikation und stellt keine Beschaffensvereinbarung/ Eigenschaftszusicherung im rechtlichen Sinne dar. Die angegebenen Daten sind typische Werte, Abweichungen sind aus produktions- als auch anwendungstechnischen Gründen nicht auszuschließen. Diese sind an Fachleute gerichtet, die sie nach eigenem Ermessen und auf eigene Gefahr verwenden. Wir garantieren keine günstigen Ergebnisse und übernehmen keine Verpflichtung oder Haftung für die gemachten Angaben oder Resultate, die aufgrund dieser Angaben erzielt werden. Detailliertere Informationen sind auf Anfrage jederzeit erhältlich. Stoffliche und toxische Eigenschaften sind dem entsprechenden Sicherheitsdatenblatt zu entnehmen.  
Stand 10/18



Anschlussdaten	Einheit	TRK 2,5-SI	TRK 4-SL
Anschlussart		Schraubanschluss	Schraubanschluss
Abisolierlänge	mm	11	11
Schraubgewinde		M4	M4
Anzugsdrehmoment	Nm	1,0-1,2	1,5-1,8

Werkstoffdaten	TRK 2,5-SI	TRK 4-SL
Isolierstoff	PA	PA
Brennbarkeitsklasse nach UL 94	V2	V2
Kontaktoberfläche	verzinkt	verzinkt

Beschreibung	TRK 2,5-SI	TRK 4-SL
Farbe	TRKS 2,5-SI GY	grün-gelb
Farbe	Grau, Orange	TRK 4-SL
Farbe	TRKS 2,5-SI-OG	