
SynCon® TRK 4, TRK 4-FS und TRK 10

Eigenschaften

Die TRK-Klemmen lassen sich wahlweise auf die 2 x 10 mm oder die 2 x 35 mm Montageschiene und auf Spulenkörper mit integrierten Montagekammern aufrasten. Abgesehen von der Schutzleiterklemme besitzen alle Isoliergehäuse eine Abdeckklappe. Damit wird der seitlich offene Löthaken zum bequemen Einhängen und Anlöten der Wicklungsenden freigelegt und anschließend „fingersicher„ nach VBG 4 wieder abgedeckt. Diese Typfamilie deckt den Querschnittsbereich bis 10mm² ab.

Die Klemmen sind bis auf die TRK 10 mit Schraub- oder mit Schraub- und Flachsteckanschluss lieferbar.

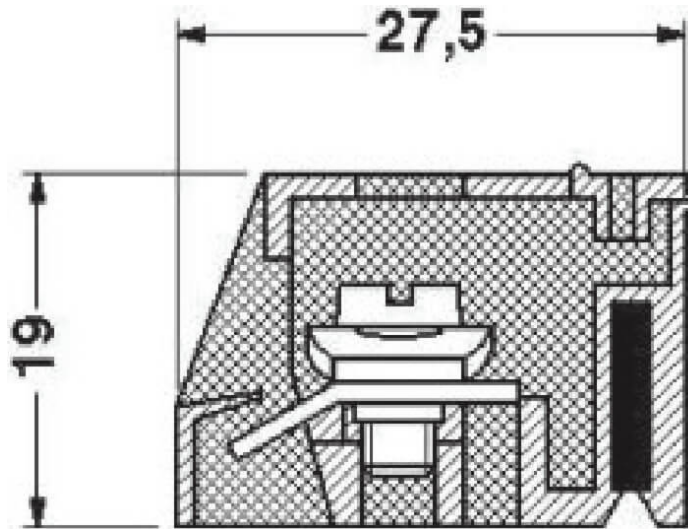
Die gelb-grüne Schutzleiterklemme TRK 4-SL lässt sich harmonisch mit den übrigen Klemmentypen anreihen. Sie wird samt der Montageschiene mit dem Blechpaket verschraubt.

Bezeichnet werden alle TRK-Klemmen mit den Bezeichnungsnägeln BN-TRK oder mit dem neuen UC-TMN 7,5 Matten.

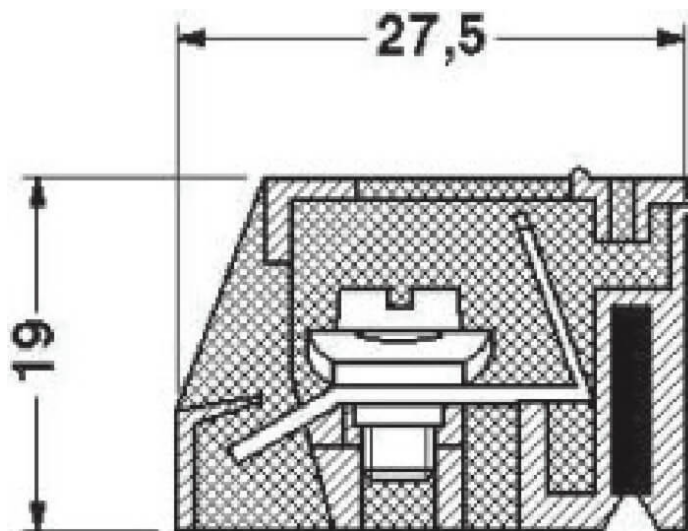
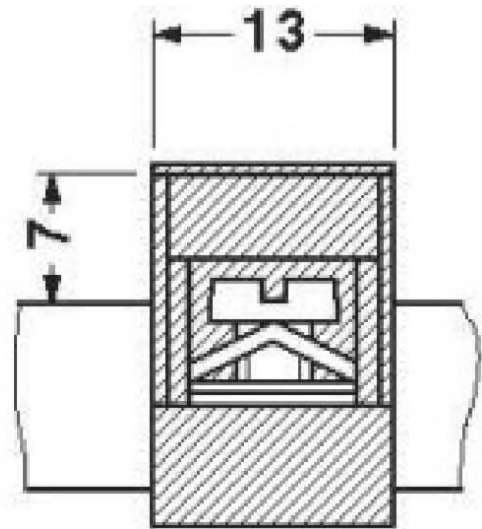
Lieferformen

50 Stück je Packung

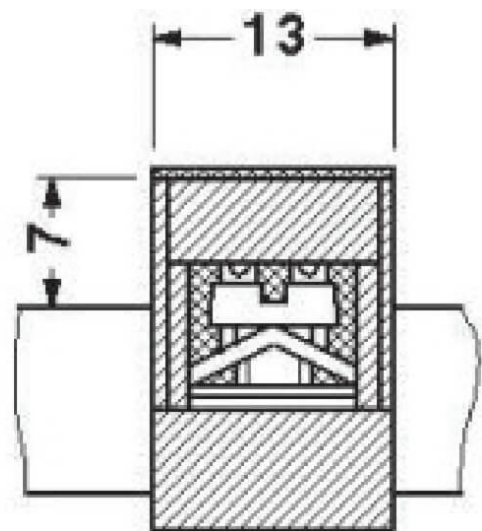
Technische Zeichnung

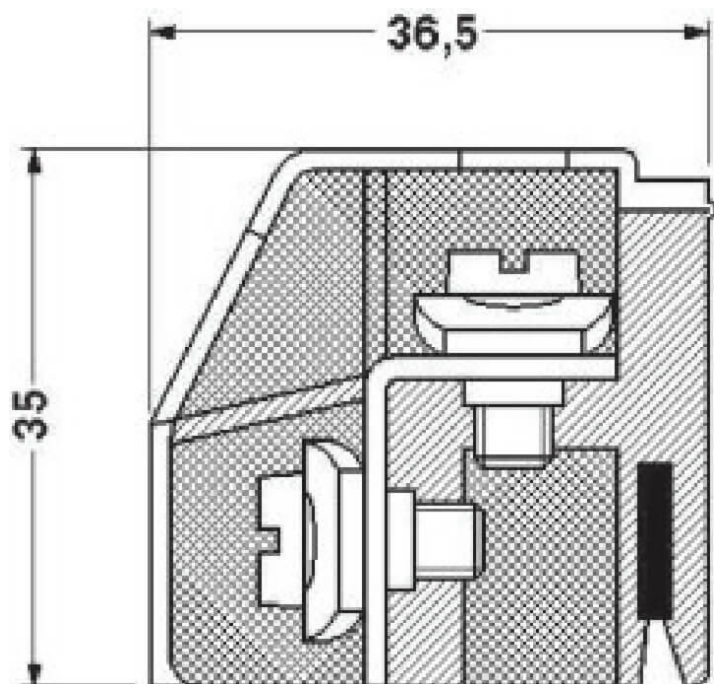


TRK 4

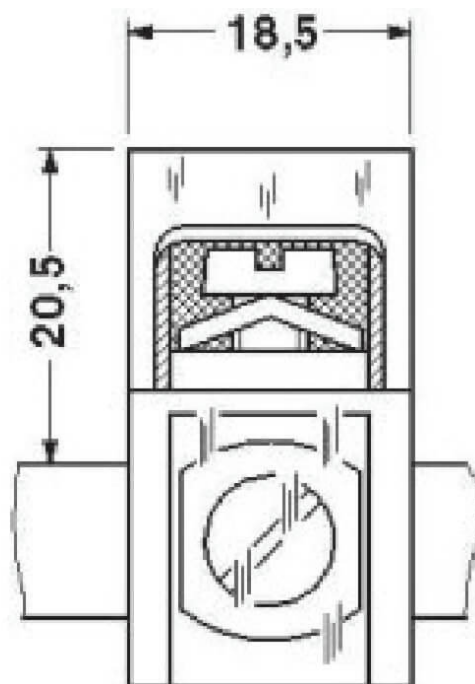


TRK 4-FS





TRK 10



Technische Daten	Einheit	TRK 4	TRK 4-FS	TRK 10
Bauform		Montageschiene	Montageschiene	Montageschiene
Bemessungsquerschnitt	mm ²	4	4	10
Max. Strombelastbarkeit	A	32	16	57
Nennspannung	V	nur in Verbindung mit Trafo möglich	nur in Verbindung mit Trafo möglich	nur in Verbindung mit Trafo möglich
Bemessungsisolationsspannung	V	800	800*	800
Bemessungsstoßspannung / Verschmutzungsgrad	kV / -	8 / 3	8 / 3	8/3
Überspannungskategorie / Isolierstoffgruppe		III / I	III / I	III / I

Nenndaten CSA	Einheit	TRK4	TRK 4-FS	TRK 10
Nennspannung	V	600	600	600
Nennstrom	A	16	16	32
AWG	kcmil	18-12	18-12	14-8

Nenndaten UL	Einheit	TRK 4	TRK 4-FS	TRK 10
Nennspannung	V	600	600	600
Nennstrom	A	30	30	57
AWG	kcmil	16-10	16-10	10-6

Die Informationen in diesem Datenblatt basieren auf gleichen Informationen unseres Vorlieferanten. Diese Produktinformation dient nicht als Spezifikation und stellt keine Beschaffensvereinbarung/ Eigenschaftszusicherung im rechtlichen Sinne dar. Die angegebenen Daten sind typische Werte, Abweichungen sind aus produktions- als auch anwendungstechnischen Gründen nicht auszuschließen. Diese sind an Fachleute gerichtet, die sie nach eigenem Ermessen und auf eigene Gefahr verwenden. Wir garantieren keine günstigen Ergebnisse und übernehmen keine Verpflichtung oder Haftung für die gemachten Angaben oder Resultate, die aufgrund dieser Angaben erzielt werden. Detailliertere Informationen sind auf Anfrage jederzeit erhältlich. Stoffliche und toxische Eigenschaften sind dem entsprechenden Sicherheitsdatenblatt zu entnehmen.
Stand 10/18



Anschlussdaten	Einheit	TRK 4	TR 4-FS	TRK 10
Leiterquerschnitt starr min	mm ²	0,75	0,75	2,5
Leiterquerschnitt starr max	mm ²	4	4	10
Leiterquerschnitt flexibel min	mm ²	1	1	4
Leiterquerschnitt flexibel max	mm ²	4	4	10
Leiterquerschnitt m. AEH min	mm ²	0,75	0,75	2,5
Leiterquerschnitt m. AEH max	mm ²	2,5	2,5	6
2 Leiter gleichen Querschnitts starr min	mm ²	0,75	0,75	2,5
2 Leiter gleichen Querschnitts starr max	mm ²	4	4	10
2 Leiter gleichen Querschnitts flexibel min	mm ²	1	1	4
2 Leiter gleichen Querschnitts flexibel max	mm ²	4	4	10
2 Leiter gleichen Querschnitts m. TWIN-AEH min	mm ²	0,5	0,5	1,5
2 Leiter gleichen Querschnitts m. TWIN-AEH max	mm ²	1,5	1,5	4

Die Informationen in diesem Datenblatt basieren auf gleichen Informationen unseres Vorlieferanten. Diese Produktinformation dient nicht als Spezifikation und stellt keine Beschaffensvereinbarung/ Eigenschaftszusicherung im rechtlichen Sinne dar. Die angegebenen Daten sind typische Werte, Abweichungen sind aus produktions- als auch anwendungstechnischen Gründen nicht auszuschließen. Diese sind an Fachleute gerichtet, die sie nach eigenem Ermessen und auf eigene Gefahr verwenden. Wir garantieren keine günstigen Ergebnisse und übernehmen keine Verpflichtung oder Haftung für die gemachten Angaben oder Resultate, die aufgrund dieser Angaben erzielt werden. Detailliertere Informationen sind auf Anfrage jederzeit erhältlich. Stoffliche und toxische Eigenschaften sind dem entsprechenden Sicherheitsdatenblatt zu entnehmen.
Stand 10/18



Anschlussdaten	Einheit	TRK 4	TR 4-FS	TRK 10
Anzahl der Anschlüsse		2	2+2FS	2
Anschlussart		Schraubanschluss	Schraubanschluss	Schraubanschluss
Abisolierlänge	mm	11	11	16
Schraubgewinde		M4	M4	M5
Anzugsdrehmoment	Nm	1,5-1,8	1,5-1,8	4-4,5

Werkstoffdaten	TRK 4	TRK 4-FS	TRK 10
Isolierstoff	PA	PA	PA
Brennbarkeitsklasse nach UL 94	V2	V2	V0
Kontaktfläche	verzinnt	verzinnt	verzinnt

Beschreibung	TRK 4	TRK 4-FS	TRK 10
Farbe	TRK 4 GY	TRK 4 FS	TRK 10 GY
Farbe	TRK 4 OG	TRK 4-FS OG	TRK 10 OG

Die Informationen in diesem Datenblatt basieren auf gleichen Informationen unseres Vorlieferanten. Diese Produktinformation dient nicht als Spezifikation und stellt keine Beschaffensvereinbarung/ Eigenschaftszusicherung im rechtlichen Sinne dar. Die angegebenen Daten sind typische Werte, Abweichungen sind aus produktions- als auch anwendungstechnischen Gründen nicht auszuschließen. Diese sind an Fachleute gerichtet, die sie nach eigenem Ermessen und auf eigene Gefahr verwenden. Wir garantieren keine günstigen Ergebnisse und übernehmen keine Verpflichtung oder Haftung für die gemachten Angaben oder Resultate, die aufgrund dieser Angaben erzielt werden. Detailliertere Informationen sind auf Anfrage jederzeit erhältlich. Stoffliche und toxische Eigenschaften sind dem entsprechenden Sicherheitsdatenblatt zu entnehmen.
Stand 10/18

