
SynCon® TRKS 4-FS und TRKSD 4-FS

Eigenschaften

Diese Typenfamilie wurde für die direkte Montage auf den Spulenkörper mit integrierten Montagekammern entwickelt. Alle Klemmen lassen sich aber auch auf Aluminium- Trafoschienen der Masse 2 x 10 mm und 2 x 35 mm aufrasten.

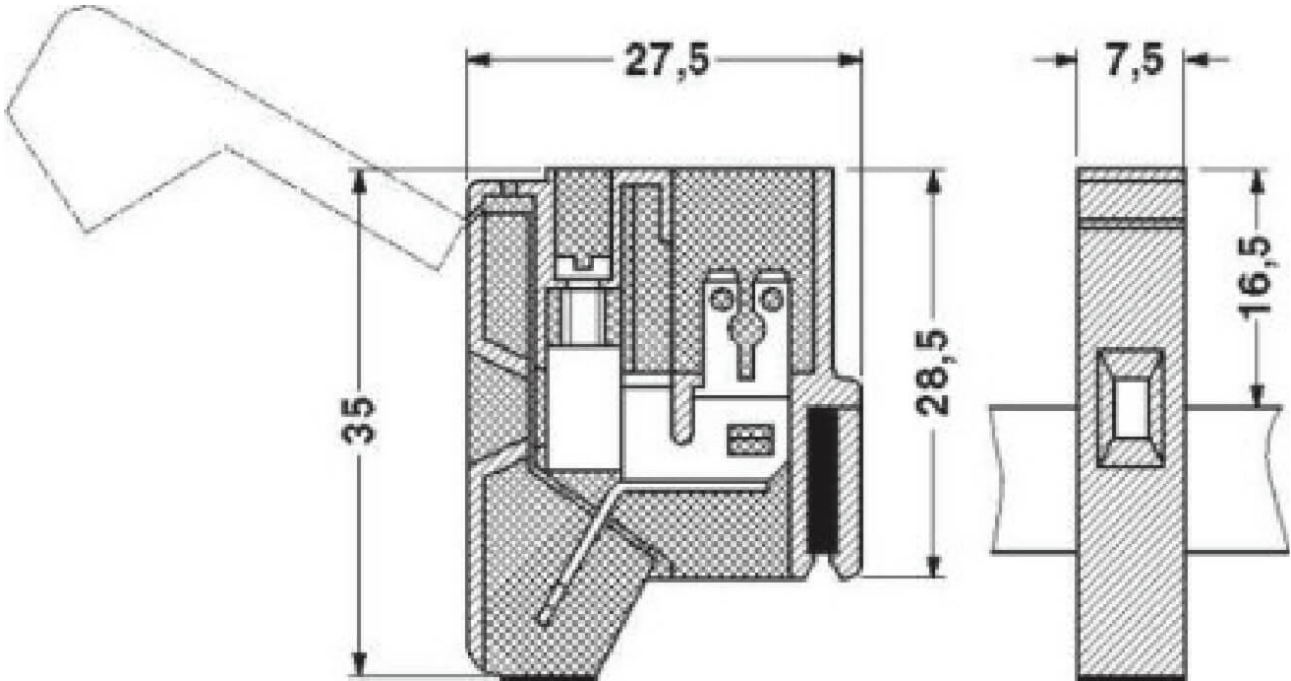
Die Typenreihe umfasst:

- Einzel-, Doppel- und Dreifachklemmen mit Schraubanschluss (Zughülse)
- Einzel- und Doppelklemmen mit kombiniertem Schraub-/Flachsteckeranschluß
- Schutzleiterklemmen grün/gelb zum Verschrauben und Verschweißen mit dem Blechpaket
- Sicherungsklemmen für die entsprechenden G-Sicherungseinsätze 5 x 20 mm, 5 x 30 mm und 6,3 x 32 mm

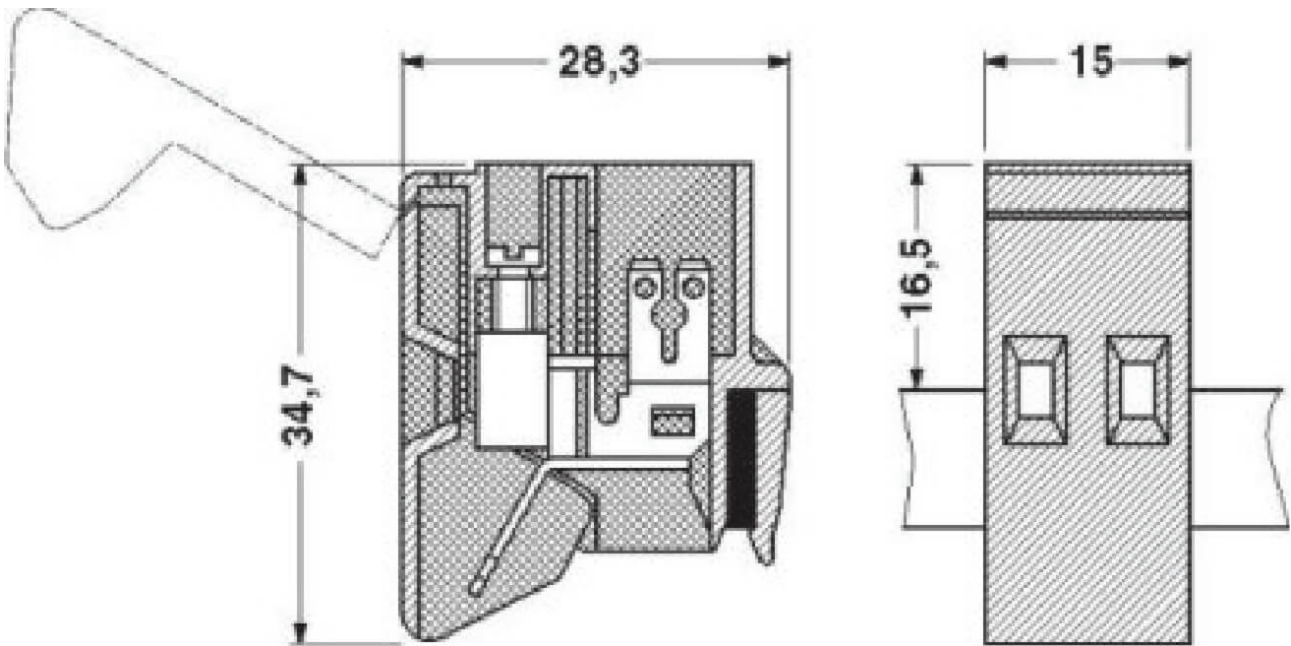
Lieferformen

50 Stück je Packung

Technische Zeichnung



TRKS 4-FS



TRKSD 4-FS

Technische Daten	Einheit	TRKS 4-FS	TRKSD 4-FS
Bauform			
Daten nach IEC / DIN VDE			
Bemessungsquerschnitt	mm ²	4	4
Max. Strombelastbarkeit	A	30/18 (FS)	30/18 (FS)
Nennspannung	V	nur in Verbindung mit Trafo möglich	nur in Verbindung mit Trafo möglich
Bemessungsisolationsspannung	V	690*	690*
Bemessungsstoßspannung / Verschmutzungsgrad	kV / -	8 / 3	8 / 3
Überspannungskategorie / Isolierstoffgruppe		III / I	III / I

Nenndaten CSA	Einheit	TRKS 4-FS	TRKSD 4-FS
Nennspannung	V	600	600
Nennstrom	A	25	25
AWG	kcmil	24-10	24-10

Nenndaten UL	Einheit	TRKS 4-FS	TRKSD 4-FS
Nennspannung	V	600	600

Die Informationen in diesem Datenblatt basieren auf gleichen Informationen unseres Vorlieferanten. Diese Produktinformation dient nicht als Spezifikation und stellt keine Beschaffenheitsvereinbarung/ Eigenschaftszusicherung im rechtlichen Sinne dar. Die angegebenen Daten sind typische Werte, Abweichungen sind aus produktions- als auch anwendungstechnischen Gründen nicht auszuschließen. Diese sind an Fachleute gerichtet, die sie nach eigenem Ermessen und auf eigene Gefahr verwenden. Wir garantieren keine günstigen Ergebnisse und übernehmen keine Verpflichtung oder Haftung für die gemachten Angaben oder Resultate, die aufgrund dieser Angaben erzielt werden. Detailliertere Informationen sind auf Anfrage jederzeit erhältlich. Stoffliche und toxische Eigenschaften sind dem entsprechenden Sicherheitsdatenblatt zu entnehmen.
Stand 10/18



Neendaten UL	Einheit	TRKS 4-FS	TRKSD 4-FS
Nennstrom	A	30	30
AWG	kcmil	30-10	30-10

Anschlussdaten	Einheit	TRKS 4-FS	TRKSD 4-FS
Leiterquerschnitt starr min	mm ²	0,2	0,2
Leiterquerschnitt starr max	mm ²	6	6
Leiterquerschnitt flexibel min	mm ²	0,2	0,2
Leiterquerschnitt flexibel max	mm ²	4	4
Leiterquerschnitt m. AEH min	mm ²	0,25	0,25
Leiterquerschnitt m. AEH max	mm ²	1,5	1,5
2 Leiter gleichen Querschnitts starr min	mm ²	0,2	0,2
2 Leiter gleichen Querschnitts starr max	mm ²	1,5	1,5
2 Leiter gleichen Querschnitts flexibel min	mm ²	0,2	0,2
2 Leiter gleichen Querschnitts flexibel max	mm ²	1,5	1,5
2 Leiter gleichen Querschnitts m. TWIN-AEH min	mm ²	0,5	0,5
2 Leiter gleichen Querschnitts m. TWIN-AEH max	mm ²	2,5	2,5

Die Informationen in diesem Datenblatt basieren auf gleichen Informationen unseres Vorlieferanten. Diese Produktinformation dient nicht als Spezifikation und stellt keine Beschaffensvereinbarung/ Eigenschaftszusicherung im rechtlichen Sinne dar. Die angegebenen Daten sind typische Werte, Abweichungen sind aus produktions- als auch anwendungstechnischen Gründen nicht auszuschließen. Diese sind an Fachleute gerichtet, die sie nach eigenem Ermessen und auf eigene Gefahr verwenden. Wir garantieren keine günstigen Ergebnisse und übernehmen keine Verpflichtung oder Haftung für die gemachten Angaben oder Resultate, die aufgrund dieser Angaben erzielt werden. Detailliertere Informationen sind auf Anfrage jederzeit erhältlich. Stoffliche und toxische Eigenschaften sind dem entsprechenden Sicherheitsdatenblatt zu entnehmen.
Stand 10/18



Anschlussdaten	Einheit	TRKS 4-FS	TRKSD 4-FS
Anzahl der Anschlüsse		2	4
Anschlussart		Schraubanschluss	Schraubanschluss
Abisolierlänge	mm	8	8
Schraubgewinde		M3	M3
Anzugsdrehmoment	Nm	0,6-0,8	0,6-0,8

Werkstoffdaten	TRKS 4-FS	TRKSD 4-FS
Isolierstoff	PA	PA
Brennbarkeitsklasse nach UL 94	V2	V2
Kontaktfläche	verzinkt	verzinkt

Beschreibung	TRKS 4-FS	TRKSD 4-FS
Farbe	TRKS 4-FS GY	TRKS4-FS GY
Farbe	TRKS 4-FS OK	TRKS 4-FS OG
Farbe	TRKS 4-FS GNYE	TRKS 4-FS GNYE

Die Informationen in diesem Datenblatt basieren auf gleichen Informationen unseres Vorlieferanten. Diese Produktinformation dient nicht als Spezifikation und stellt keine Beschaffenheitsvereinbarung/ Eigenschaftszusicherung im rechtlichen Sinne dar. Die angegebenen Daten sind typische Werte, Abweichungen sind aus produktions- als auch anwendungstechnischen Gründen nicht auszuschließen. Diese sind an Fachleute gerichtet, die sie nach eigenem Ermessen und auf eigene Gefahr verwenden. Wir garantieren keine günstigen Ergebnisse und übernehmen keine Verpflichtung oder Haftung für die gemachten Angaben oder Resultate, die aufgrund dieser Angaben erzielt werden. Detailliertere Informationen sind auf Anfrage jederzeit erhältlich. Stoffliche und toxische Eigenschaften sind dem entsprechenden Sicherheitsdatenblatt zu entnehmen.
Stand 10/18

