
SynCon® VTRK 4-Si/C

Eigenschaften

Die VTRK 4-Si/C ist eine speziell für den Anschluss von vergossenen Sicherheitstransformatoren nach IEC 742/EN 60 742/ DIN VDE 0551-1 für Niedervolt-Halogenlampen entwickelt worden. Die Montage wird durch diese Neuentwicklung wesentlich vereinfacht. Diese Anschlusstechnologie ermöglicht das Vergießen des Trafos mit der Klemme.

Trotz der geringen Baubreite von nur 12,4 mm können Anschlussquerschnitte von 4mm² für Hin- und Rückleitung realisiert werden. Die Klemmenvariante VTRKZ 4 ist zusätzlich mit einer soliden Zugentlastung ausgestattet. Darüber hinaus stehen zur Absicherung der Transformatoren zwei Sicherungsklemmvarianten zur Verfügung.

Die VTRKZ 4-Si/C dient dabei dem primären Schutz des Transformators und die VTRKZ 4-Si/C zur Absicherung der sekundären Stromkreise mit max. 32 V. Beide Klemmen sind als Sondervariante auch mit Leuchtanzeige erhältlich.

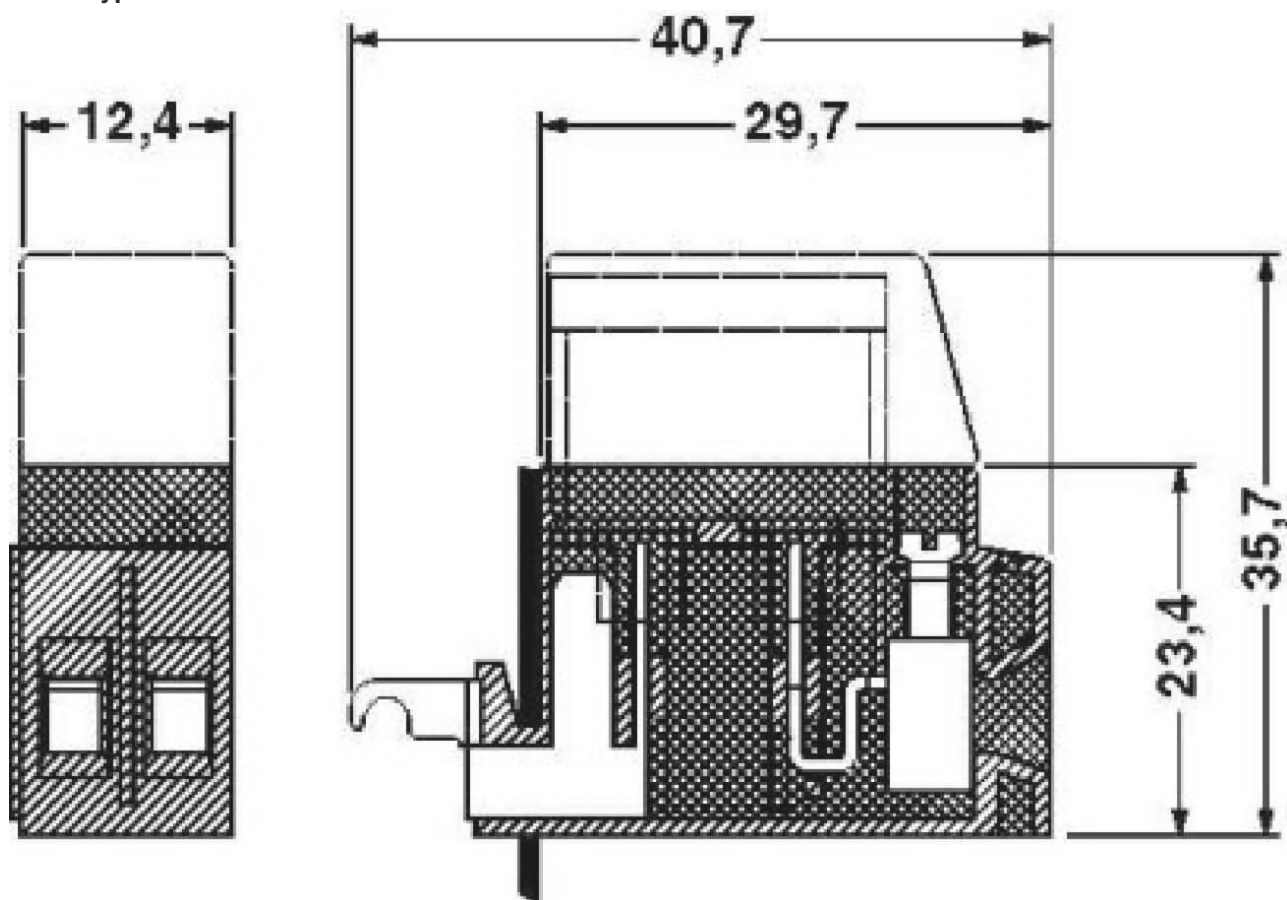
Die Wandstärke vom Vergussgehäuse liegt von 1,2 bis 1,9 mm.

Beschriftet werden die VTRK 4 und VTRKZ 4 individuell mit BN-Zackband

Lieferformen

50 Stück je Packung

Wickeltypen



Technische Daten	Einheit	VTRK 4-Si/C
Bauform		Flachsicherung
Bemessungsquerschnitt	mm ²	4
Max. Strombelastbarkeit	A	durch Si bestimmt
Nennspannung	V	nur in Verbindung mit Trafo möglich
Bemessungsisolationsspannung	V	max 32
Bemessungsstoßspannung / Verschmutzungsgrad	kV / -	0,8/3
Überspannungskategorie / Isolierstoffgruppe		III / I

Nenndaten CSA	Einheit	VTRK 4-Si/C
Nennspannung	V	32
Nennstrom	A	10
AWG	kcmil	24-10

Nenndaten UL	Einheit	VTRK 4-Si/C
Nennspannung	V	32
Nennstrom	A	10
AWG	kcmil	30-10

Die Informationen in diesem Datenblatt basieren auf gleichen Informationen unseres Vorlieferanten. Diese Produktinformation dient nicht als Spezifikation und stellt keine Beschaffensvereinbarung/ Eigenschaftszusicherung im rechtlichen Sinne dar. Die angegebenen Daten sind typische Werte, Abweichungen sind aus produktions- als auch anwendungstechnischen Gründen nicht auszuschließen. Diese sind an Fachleute gerichtet, die sie nach eigenem Ermessen und auf eigene Gefahr verwenden. Wir garantieren keine günstigen Ergebnisse und übernehmen keine Verpflichtung oder Haftung für die gemachten Angaben oder Resultate, die aufgrund dieser Angaben erzielt werden. Detailliertere Informationen sind auf Anfrage jederzeit erhältlich. Stoffliche und toxische Eigenschaften sind dem entsprechenden Sicherheitsdatenblatt zu entnehmen.
Stand 10/18



Anschlussdaten	Einheit	VTRK 4-Si/C
Leiterquerschnitt starr min	mm ²	0,2
Leiterquerschnitt starr max	mm ²	6
Leiterquerschnitt flexibel min	mm ²	0,2
Leiterquerschnitt flexibel max	mm ²	4
Leiterquerschnitt m. AEH min	mm ²	0,25
Leiterquerschnitt m. AEH max	mm ²	1,5
2 Leiter gleichen Querschnitts starr min	mm ²	0,2
2 Leiter gleichen Querschnitts starr max	mm ²	1,5
2 Leiter gleichen Querschnitts flexibel min	mm ²	0,2
2 Leiter gleichen Querschnitts flexibel max	mm ²	1,5
2 Leiter gleichen Querschnitts m. TWIN-AEH min	mm ²	0,5
2 Leiter gleichen Querschnitts m. TWIN-AEH max	mm ²	2,5
Anzahl der Anschlüsse		4
Anschlussart		Schraubenanschluss
Abisolierlänge	mm	8
Schraubgewinde		M3
Anzugsdrehmoment	Nm	0,6-0,8

Werkstoffdaten	VTRK 4-Si/C
Isolierstoff	PA
Brennbarkeitsklasse nach UL 94	V0
Kontaktoberfläche	verzinkt

Beschreibung	VTRK 4-Si/C
Farbe	grau, orange

Die Informationen in diesem Datenblatt basieren auf gleichen Informationen unseres Vorlieferanten. Diese Produktinformation dient nicht als Spezifikation und stellt keine Beschaffensvereinbarung/ Eigenschaftszusicherung im rechtlichen Sinne dar. Die angegebenen Daten sind typische Werte, Abweichungen sind aus produktions- als auch anwendungstechnischen Gründen nicht auszuschließen. Diese sind an Fachleute gerichtet, die sie nach eigenem Ermessen und auf eigene Gefahr verwenden. Wir garantieren keine günstigen Ergebnisse und übernehmen keine Verpflichtung oder Haftung für die gemachten Angaben oder Resultate, die aufgrund dieser Angaben erzielt werden. Detailliertere Informationen sind auf Anfrage jederzeit erhältlich. Stoffliche und toxische Eigenschaften sind dem entsprechenden Sicherheitsdatenblatt zu entnehmen.
Stand 10/18

