
SynCon® ZTRK 4 GN/YE und ZTRK 4-Si

Eigenschaften

Die ZTRK 4 Klemme mit Zugfederanschluss und der SI-TRK Sicherungshalter wurden sowohl für direkte Montage auf den Spulenkörper mit integrierten Montagekammern sowie zur Aufrüstung auf die Aluminium-Trafoschienen der Abmessungen 2 x 10 mm und 2 x 35 mm entwickelt. Die Klemmen decken den Querschnittsbereich von 0,2 mm² bis 4,0 mm² ab.

Konturengleich gibt es eine grün-gelbe Variante ohne metallischen Kontakt zur Auflagefläche und eine Sicherungsklemme.

Die Klemme hat einen praxisgerechten 2,3-mm-Prüfabgriff der für den Prüfstecker ausgelegt wurde. Der Sicherungshalter SIH-TRK bietet Platz für eine 5 x 20 mm. Ersatzsicherung direkt am Transformator

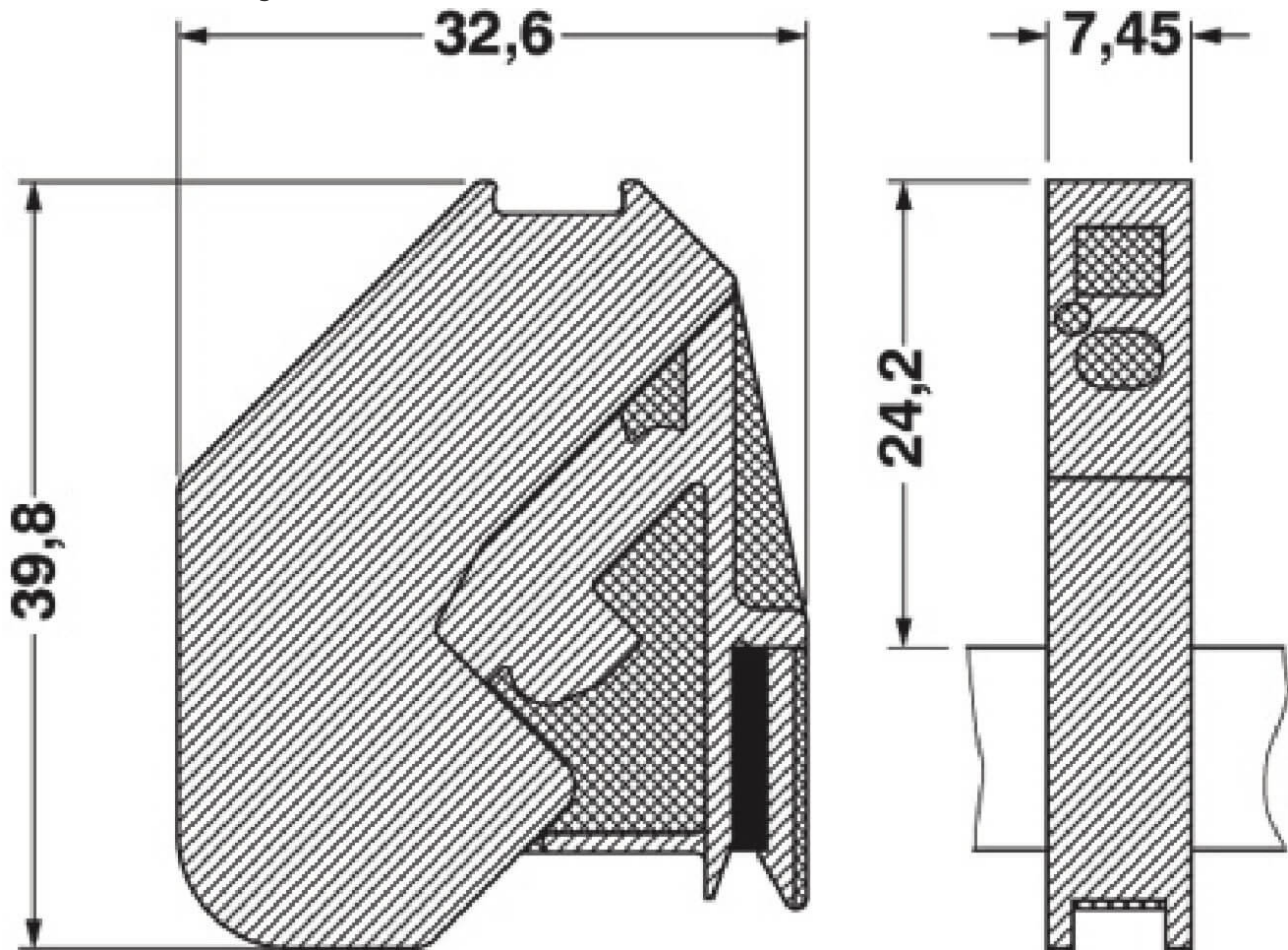
Lieferformen

50 Stück je Packung

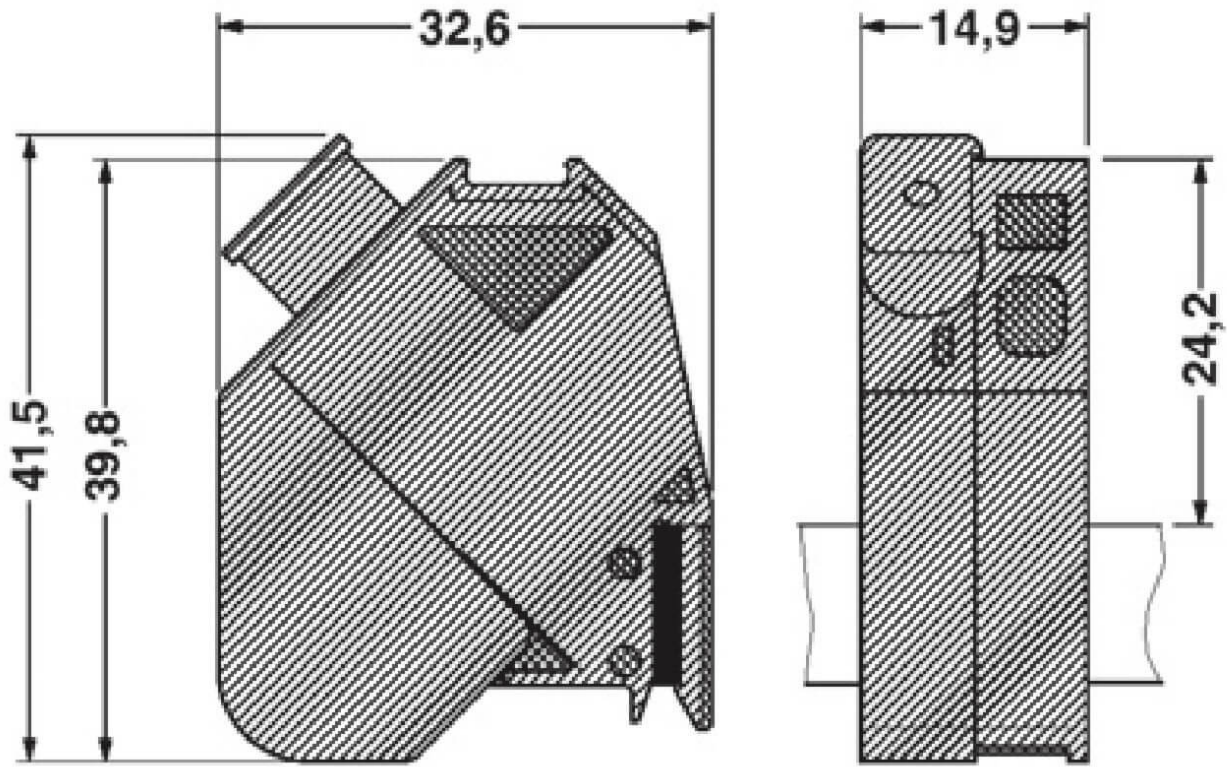
Anmerkungen

1

Technische Zeichnung



ZTRK 4 GN/YE



ZTRK 4-Si

Technische Daten	Einheit	ZTRK 4 GN/YE	ZTRK 4-Si
Bauform		Montageschiene oder Spulenkörper	Montageschiene oder Spulenkörper
Daten nach IEC / DIN VDE			
Bemessungsquerschnitt	mm ²	4	4
Max. Strombelastbarkeit	A		6,3 hängt von der Si ab
Nennspannung	V	nur in Verbindung mit Trafo möglich	nur in Verbindung mit Trafo möglich
Bemessungsisolationsspannung	V	630	250
Bemessungsstoßspannung / Verschmutzungsgrad	kV / -	6/3	6/ 3
Überspannungskategorie / Isolierstoffgruppe		III / III	III / III

Nenndaten CSA	Einheit	ZTRK 4 GN/YE	ZTRK 4-Si
Nennspannung	V		600
Nennstrom	A		6,3
AWG	kcmil	24-10	24-16

Nenndaten UL	Einheit	ZTRK 4 GN/YE	ZTRK 4-Si
Nennspannung	V		600
Nennstrom	A		30
AWG	kcmil		

Anschlussdaten	Einheit	ZTRK 4 GN/YE	ZTRK 4-Si
Leiterquerschnitt starr min	mm ²	0,2	0,2
Leiterquerschnitt starr max	mm ²	4	4
Leiterquerschnitt flexibel min	mm ²	0,2	0,2
Leiterquerschnitt flexibel max	mm ²	4	4
Leiterquerschnitt m. AEH min	mm ²	0,25	0,25
Leiterquerschnitt m. AEH max	mm ²	4	4
2 Leiter gleichen Querschnitts starr min	mm ²		
2 Leiter gleichen Querschnitts starr max	mm ²		
2 Leiter gleichen Querschnitts flexibel min	mm ²		
2 Leiter gleichen Querschnitts flexibel max	mm ²		
2 Leiter gleichen Querschnitts m. TWIN-AEH min	mm ²	0,5	0,5

Die Informationen in diesem Datenblatt basieren auf gleichen Informationen unseres Vorlieferanten. Diese Produktinformation dient nicht als Spezifikation und stellt keine Beschaffenheitsvereinbarung/ Eigenschaftszusicherung im rechtlichen Sinne dar. Die angegebenen Daten sind typische Werte, Abweichungen sind aus produktions- als auch anwendungstechnischen Gründen nicht auszuschließen. Diese sind an Fachleute gerichtet, die sie nach eigenem Ermessen und auf eigene Gefahr verwenden. Wir garantieren keine günstigen Ergebnisse und übernehmen keine Verpflichtung oder Haftung für die gemachten Angaben oder Resultate, die aufgrund dieser Angaben erzielt werden. Detailliertere Informationen sind auf Anfrage jederzeit erhältlich. Stoffliche und toxische Eigenschaften sind dem entsprechenden Sicherheitsdatenblatt zu entnehmen.
Stand 10/18

SynCon® ZTRK 4 GN/YE und ZTRK 4-Si

SynFlex Quality Network



Anschlussdaten	Einheit	ZTRK 4 GN/YE	ZTRK 4-Si
2 Leiter gleichen Querschnitts m. TWIN-AEH max	mm ²	1	1
Anzahl der Anschlüsse		2	2
Anschlussart		Zugfederanschluss	Zugfederanschluss
Abisolierlänge	mm	12	12
Schraubgewinde			
Anzugsdrehmoment	Nm		

Werkstoffdaten	ZTRK 4 GN/YE	ZTRK 4-Si
Isolierstoff	PA	PA
Brennbarkeitsklasse nach UL 94	V0	V2
Kontaktoberfläche	verzinnt	verzinnt

Beschreibung	ZTRK 4 GN/YE	ZTRK 4-Si
Farbe	grün-gelb	orange

Die Informationen in diesem Datenblatt basieren auf gleichen Informationen unseres Vorlieferanten. Diese Produktinformation dient nicht als Spezifikation und stellt keine Beschaffenheitsvereinbarung/ Eigenschaftszusicherung im rechtlichen Sinne dar. Die angegebenen Daten sind typische Werte, Abweichungen sind aus produktions- als auch anwendungstechnischen Gründen nicht auszuschließen. Diese sind an Fachleute gerichtet, die sie nach eigenem Ermessen und auf eigene Gefahr verwenden. Wir garantieren keine günstigen Ergebnisse und übernehmen keine Verpflichtung oder Haftung für die gemachten Angaben oder Resultate, die aufgrund dieser Angaben erzielt werden. Detailliertere Informationen sind auf Anfrage jederzeit erhältlich. Stoffliche und toxische Eigenschaften sind dem entsprechenden Sicherheitsdatenblatt zu entnehmen.
Stand 10/18

SynCon® ZTRK 4 GN/YE und ZTRK 4-Si

SynFlex Quality Network

