
SynCon® ZTRK 4, ZTRK 4/2 und ZTRK 4/3

Eigenschaften

Die ZTRK 4 Klemme mit Zugfederanschluss und der SI-TRK Sicherungshalter wurden sowohl für direkt Montage auf den Spulenkörper mit integrierten Montagekammern sowie zur Aufrastung auf die Aluminium-Trafoschienen der Abmessungen 2 x 10 mm und 2 x 35 mm entwickelt. Die Klemmen decken den Querschnittsbereich von 0,2 mm² bis 4,0 mm² ab.

Konturengleich gibt es eine grün-gelbe Variante ohne metallischen Kontakt zur Auflagefläche und eine Sicherungsklemme.

Die Klemme hat einen praxisgerechten 2,3-mm-Prüfabgriff der für den Prüfstecker ausgelegt wurde. Der Sicherungshalter SIH-TRK bietet Platz für eine 5 x 20 mm. Ersatzsicherung direkt am Transformator.

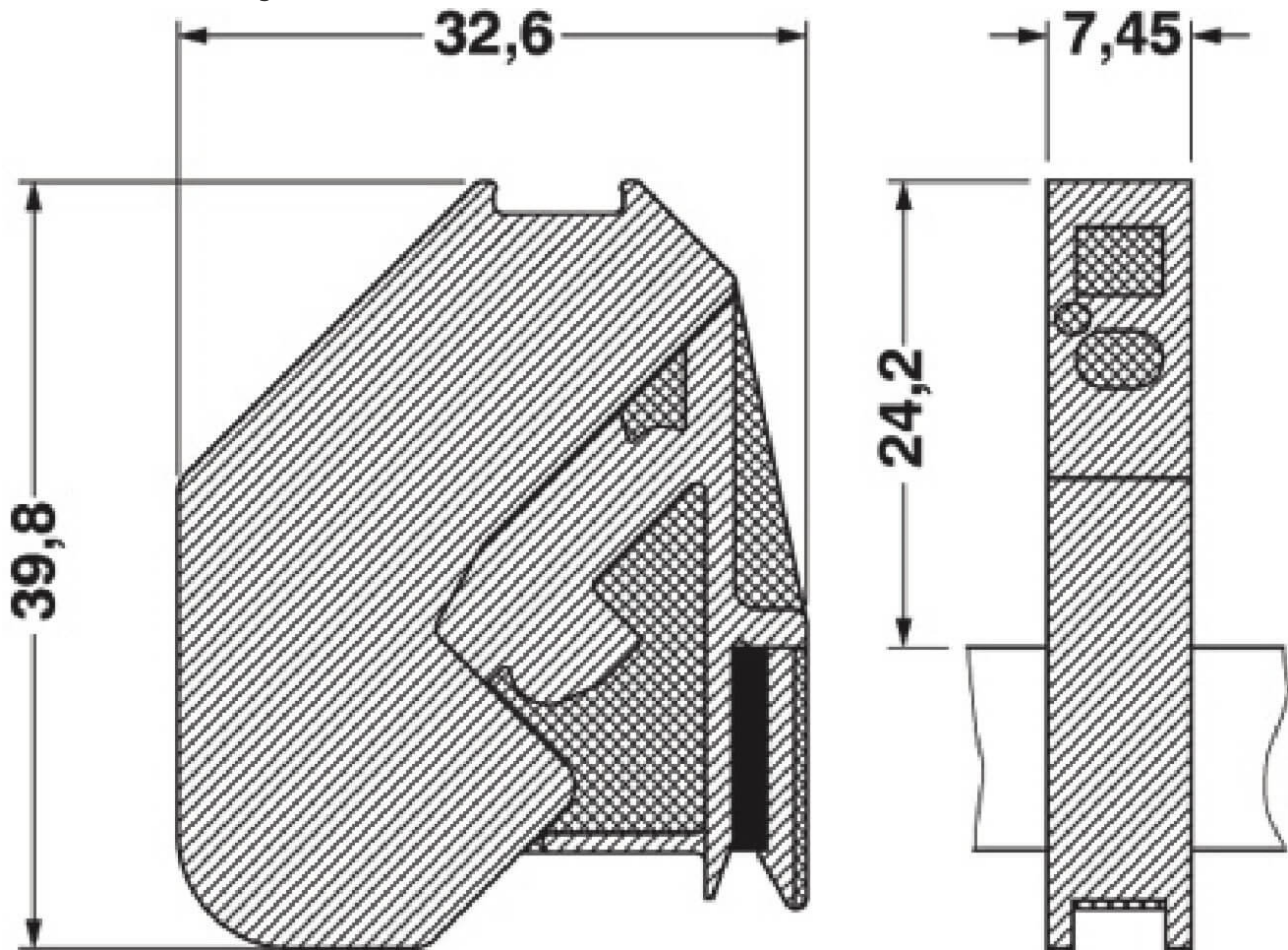
Lieferformen

50 Stück je Packung

Anmerkungen

1

Technische Zeichnung



ZTRK 4

Technische Daten	Einheit	ZTRK 4	ZTRK 4/2	ZTRK 4/3
Bauform		Montageschiene oder Spulenkörper	Montageschiene oder Spulenkörper	Montageschiene oder Spulenkörper
Daten nach IEC / DIN VDE				
Bemessungsquerschnitt	mm ²	4	4	4
Max. Strombelastbarkeit	A	32	32	32
Nennspannung	V	nur in Verbindung mit Trafo möglich	nur in Verbindung mit Trafo möglich	nur in Verbindung mit Trafo möglich
Bemessungsisolationsspannung	V	630	630	630
Bemessungsstoßspannung / Verschmutzungsgrad	kV / -	6 / 3	6 / 3	6/3
Überspannungskategorie / Isolierstoffgruppe		3/III	3/III	3/III

Nenndaten CSA	Einheit	ZTRK 4	ZTRK 4/2	ZTRK 4/3
Nennspannung	V	600	600	600
Nennstrom	A	32	32	32
AWG	kcmil	24-10	24-10	24-10

Nenndaten UL	Einheit	ZTRK 4	ZTRK 4/2	ZTRK 4/3
Nennspannung	V	600	600	600

Die Informationen in diesem Datenblatt basieren auf gleichen Informationen unseres Vorlieferanten. Diese Produktinformation dient nicht als Spezifikation und stellt keine Beschaffenheitsvereinbarung/ Eigenschaftszusicherung im rechtlichen Sinne dar. Die angegebenen Daten sind typische Werte, Abweichungen sind aus produktions- als auch anwendungstechnischen Gründen nicht auszuschließen. Diese sind an Fachleute gerichtet, die sie nach eigenem Ermessen und auf eigene Gefahr verwenden. Wir garantieren keine günstigen Ergebnisse und übernehmen keine Verpflichtung oder Haftung für die gemachten Angaben oder Resultate, die aufgrund dieser Angaben erzielt werden. Detailliertere Informationen sind auf Anfrage jederzeit erhältlich. Stoffliche und toxische Eigenschaften sind dem entsprechenden Sicherheitsdatenblatt zu entnehmen.
Stand 10/18

SynCon® ist eine eingetragene Marke von SynFlex.

SynFlex Quality Network



Neendaten UL	Einheit	ZTRK 4	ZTRK 4/2	ZTRK 4/3
Nennstrom	A	30	30	30
AWG	kcmil			

Anschlussdaten	Einheit	ZTRK 4	ZTRK 4/2	ZTRK 4/3
Leiterquerschnitt starr min	mm ²	0,2	0,2	0,2
Leiterquerschnitt starr max	mm ²	4	4	4
Leiterquerschnitt flexibel min	mm ²	0,2	0,2	0,2
Leiterquerschnitt flexibel max	mm ²	4	4	4
Leiterquerschnitt m. AEH min	mm ²	0,25	0,25	0,25
Leiterquerschnitt m. AEH max	mm ²	4	4	4
2 Leiter gleichen Querschnitts starr min	mm ²			
2 Leiter gleichen Querschnitts starr max	mm ²			
2 Leiter gleichen Querschnitts flexibel min	mm ²			
2 Leiter gleichen Querschnitts flexibel max	mm ²			

Die Informationen in diesem Datenblatt basieren auf gleichen Informationen unseres Vorlieferanten. Diese Produktinformation dient nicht als Spezifikation und stellt keine Beschaffenheitsvereinbarung/ Eigenschaftszusicherung im rechtlichen Sinne dar. Die angegebenen Daten sind typische Werte, Abweichungen sind aus produktions- als auch anwendungstechnischen Gründen nicht auszuschließen. Diese sind an Fachleute gerichtet, die sie nach eigenem Ermessen und auf eigene Gefahr verwenden. Wir garantieren keine günstigen Ergebnisse und übernehmen keine Verpflichtung oder Haftung für die gemachten Angaben oder Resultate, die aufgrund dieser Angaben erzielt werden. Detailliertere Informationen sind auf Anfrage jederzeit erhältlich. Stoffliche und toxische Eigenschaften sind dem entsprechenden Sicherheitsdatenblatt zu entnehmen.
 Stand 10/18

SynCon® ist eine eingetragene Marke von SynFlex.

SynFlex Quality Network



Anschlussdaten	Einheit	ZTRK 4	ZTRK 4/2	ZTRK 4/3
2 Leiter gleichen Querschnitts m. TWIN-AEH min	mm ²	0,5	0,5	0,5
2 Leiter gleichen Querschnitts m. TWIN-AEH max	mm ²	1	1	1
Anzahl der Anschlüsse		2	2	2
Anschlussart		Zugfederanschluss	Zugfederanschluss	Zugfederanschluss
Abisolierlänge	mm	12	12	12
Schraubgewinde				
Anzugsdrehmoment	Nm			

Werkstoffdaten	ZTRK 4	ZTRK 4/2	ZTRK 4/3
Isolierstoff	PA	PA	PA
Brennbarkeitsklasse nach UL 94	V0	V0	V0
Kontaktfläche	verzinkt	verzinkt	verzinkt

Beschreibung	ZTRK 4	ZTRK 4/2	ZTRK 4/3
Farbe	orange	orange	orange

Die Informationen in diesem Datenblatt basieren auf gleichen Informationen unseres Vorlieferanten. Diese Produktinformation dient nicht als Spezifikation und stellt keine Beschaffenheitsvereinbarung/ Eigenschaftszusicherung im rechtlichen Sinne dar. Die angegebenen Daten sind typische Werte, Abweichungen sind aus produktions- als auch anwendungstechnischen Gründen nicht auszuschließen. Diese sind an Fachleute gerichtet, die sie nach eigenem Ermessen und auf eigene Gefahr verwenden. Wir garantieren keine günstigen Ergebnisse und übernehmen keine Verpflichtung oder Haftung für die gemachten Angaben oder Resultate, die aufgrund dieser Angaben erzielt werden. Detailliertere Informationen sind auf Anfrage jederzeit erhältlich. Stoffliche und toxische Eigenschaften sind dem entsprechenden Sicherheitsdatenblatt zu entnehmen.
Stand 10/18

SynCon® ist eine eingetragene Marke von SynFlex.

SynFlex Quality Network

